



ECLISSI ADDOSSATA

Pergole Bioclimatiche

Dirello

ITALIAN OUTDOOR DESIGN

ECLISSI ADDOSSATA 5.5

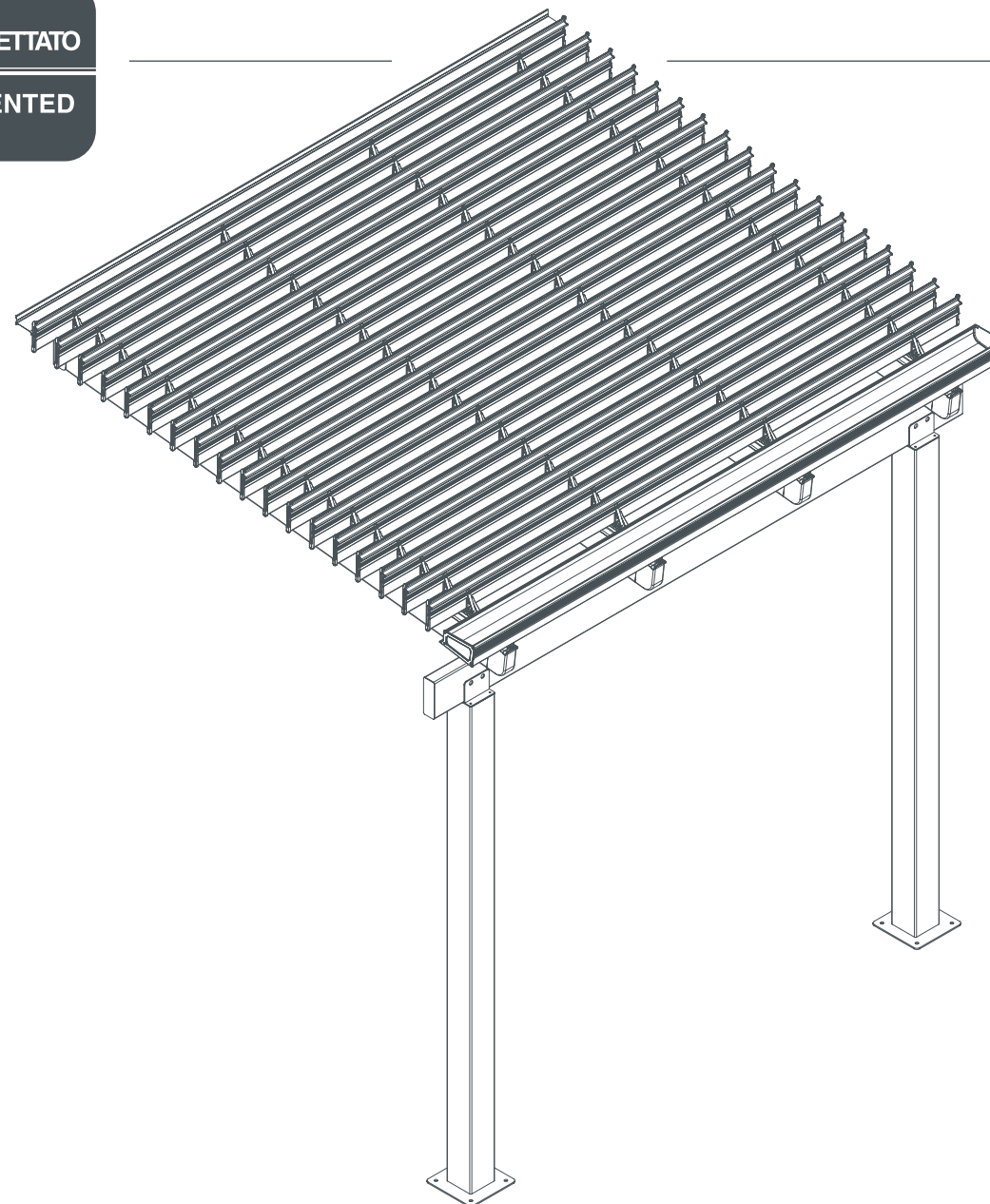
ECLISSI ADDOSSATA 5.5 è il sistema frangisole a lamelle orientabili, integrato alla pergola a parete, realizzata su misura, interamente in alluminio estruso (lega 6060).

Il design consente una perfetta integrazione in ogni contesto architettonico, attenua l'intensità della luce, protegge dal sole e dalla pioggia. L'orientamento avviene tramite comando ad argano di serie (max 25 mq) o motorizzato su richiesta, permette di regolare l'intensità della luce e modulare la circolazione d'aria, ottenendo la massima schermatura dal sole e dalla pioggia (50 lt/ora per mq), installata con pendenza minima del 15%, per consentire il deflusso delle acque piovane attraverso la gronda integrata (di serie).

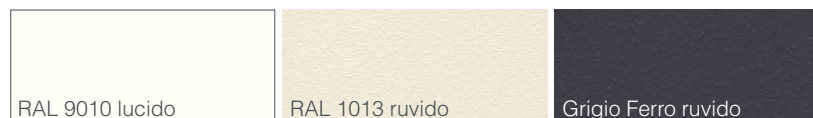
Le dimensioni massime di copertura sono di 7 metri di larghezza per 5 metri di sporgenza, è un sistema modulare che consente la realizzazione di strutture multiple con l'ausilio di componenti realizzati in acciaio inox.

BREVETTATO

PATENTED



VERNICIATURE STANDARD //



altre verniciature pag 99 //

ECLISSI ADDOSSATA 5.5 // DIMENSIONI & DETTAGLI TECNICI

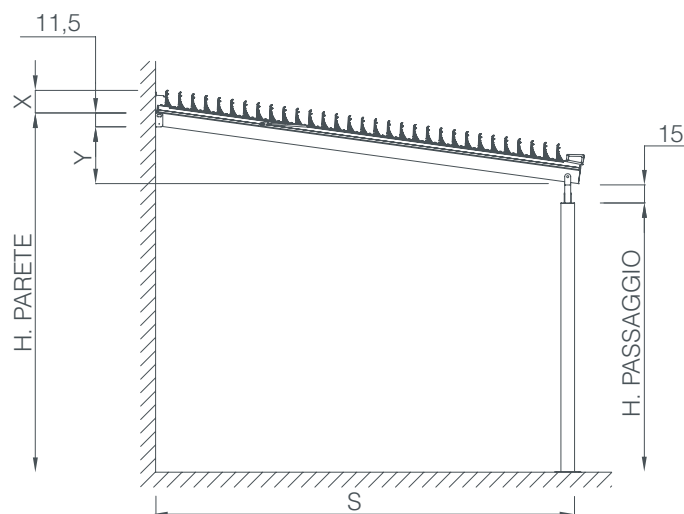
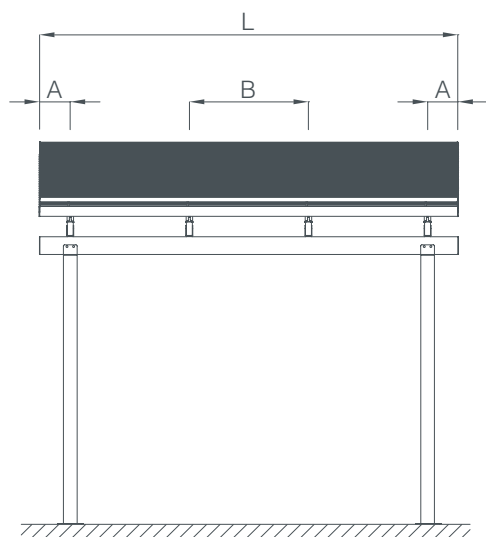


Pendenza minima per deflusso acqua:
15%

Resistenza al vento UNI EN 13561.2015:
classe 3
(corrispondente al grado 6 della scala Beaufort)

Tenuta alla pioggia:
50 lt/ora per mq

Carico accidentale di sicurezza:
fino a 50 Kg al mq

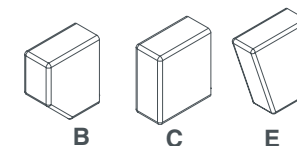
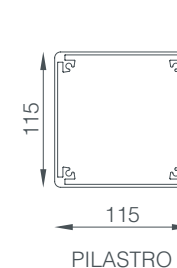
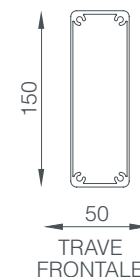
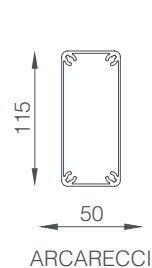
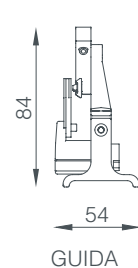
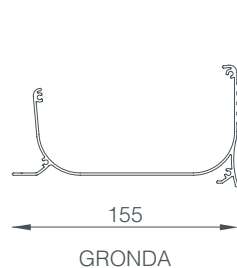
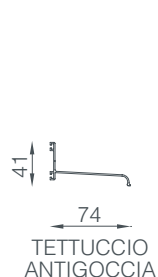


- A distanza arcarecci esterni dalle estremità
- B interasse arcarecci interni
- L larghezza totale
- S sporgenza totale
- X ingombro a lamella aperta/chiusa
- Y pendenza

A	min distanza	5 cm.
A	max distanza	25 cm.
B	max larghezza interasse guide interne	125 cm.
L	max larghezza totale	700 cm.
L	max larghezza totale con 2 guide	160 cm.
L	max larghezza totale con 3 guide	300 cm.
L	max larghezza totale con 4 guide	400 cm.
L	max larghezza totale con 5 guide	500 cm.
L	max larghezza totale con 6 guide	600 cm.
L	max larghezza totale con 7 guide	700 cm.
S	max sporgenza	500 cm.
X	ingombro a lamella aperta	20 cm.
X	ingombro a lamella chiusa	13 cm.

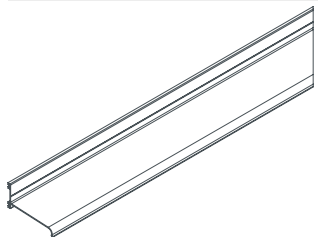
DETTAGLI TECNICI //

CAPITELLI //



ECLISSI ADDOSSATA 5.5 // ELEMENTI

ELEMENTI DI SERIE //



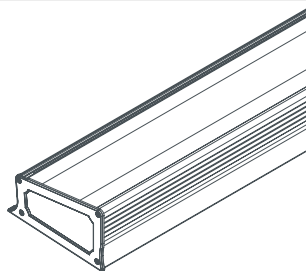
TETTUCCIO ANTIGOCCIA CON DOPPIA GUARNIZIONE

Profilo estruso in alluminio dotato di doppia guarnizione in pvc coestruso applicato a parete per la ritenuta dall'infiltrazione delle acque piovane.



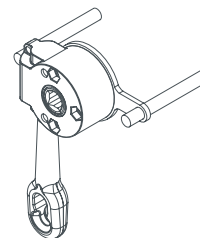
LAMELLA DI ORIENTAMENTO

Profilo estruso in alluminio dotato di camera antiflessione, completa di guarnizione salvagoccia in pvc coestruso.



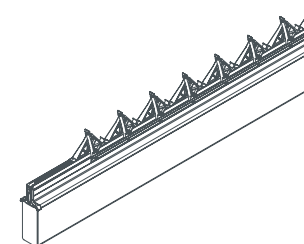
GRONDA INTEGRATA

Profilo estruso in alluminio per la raccolta delle acque piovane fissato sulle guide di orientamento. Pluviali non compresi.



COMANDO AD ARGANO

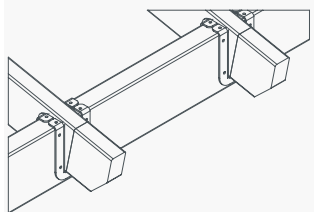
Arganello rapp. 17.1 per l'orientamento manuale delle lamelle (max 25 mq). Completo di asta manovra (h. standard cm. 180)



ARCARECCIO CON GUIDA

Arcareccio con guida di orientamento completa di relativi meccanismi.

ELEMENTI SUPPLEMENTARI //



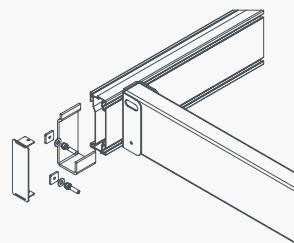
TRAVE INCASSATA

È un sistema brevettato, che accoglie gli arcarecci negli incavi, riducendo la luce e consentendo minore pendenza e maggiore altezza di passaggio. vedi pag. 14



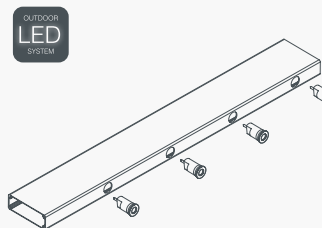
KIT PLUVIALE

Fissato alla grondaia integrata, permette il deflusso delle acque piovane. Il kit comprende: 1 bocchetta, 2 collari, tubo Ø60 h 300 cm. e 3 curve.



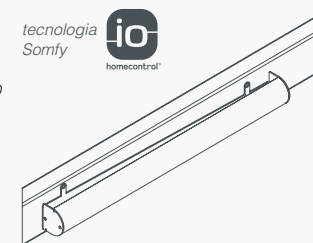
TRAVE A MURO

È un profilo in alluminio che consente l'ancoraggio a parete semplice e veloce (sez 115x50 mm). È particolarmente consigliata dove le pareti non sono perfettamente livellate.



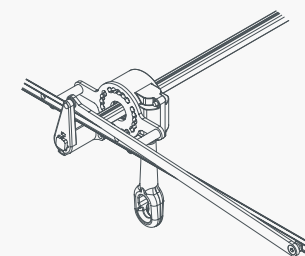
SPOT LED

SPOT LED è la linea di faretti LED ad incasso, completi di trasformatore, da integrare nel frangisole.



COMANDO A MOTORE

Motore tubolare elettronico per l'orientamento motorizzato delle lamelle fornito in scatola protettiva Secure Box.

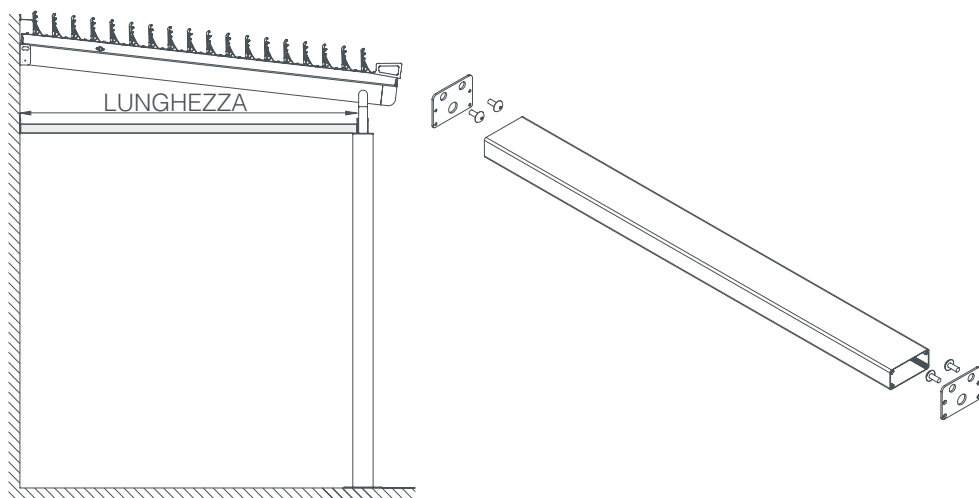


DOPPIO COMANDO AD ARGANO

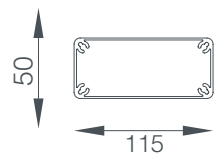
Doppio comando manuale completo di trasmissione e relativi meccanismi.

ECLISSI ADDOSSATA 5.5 // OPTIONALS

TRAVE LATERALE ORIZZONTALE //



SEZIONE TRAVE



TRAVE LATERALE ORIZZONTALE

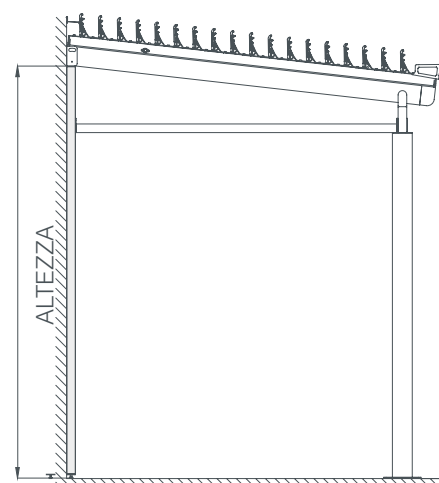
Profilo estruso in alluminio completo di accessori e lavorazioni

TRAVE LATERALE ORIZZONTALE

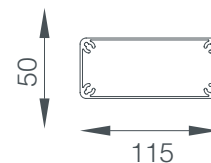
LUNGHEZZA

L
200
250
300
350
400
500

TRAVE LATERALE VERTICALE //



SEZIONE TRAVE



TRAVE LATERALE VERTICALE

Profilo estruso in alluminio completo di accessori e lavorazioni

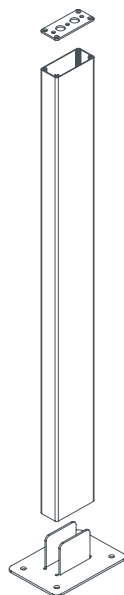
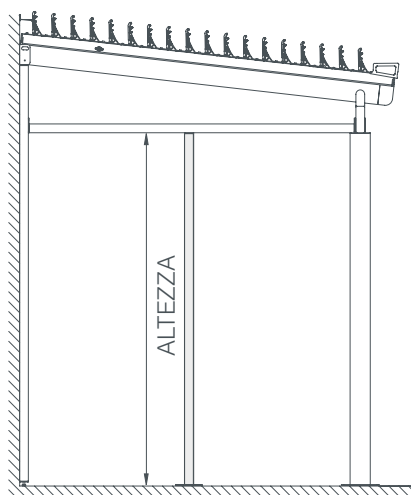
TRAVE LATERALE VERTICALE

ALTEZZA

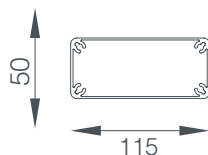
H
200
250
300
350
400
500

ECLISSI ADDOSSATA 5.5 // OPTIONALS

PILASTRO LATERALE //



SEZIONE PILASTRO



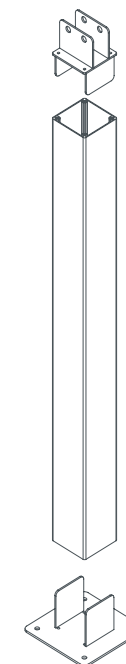
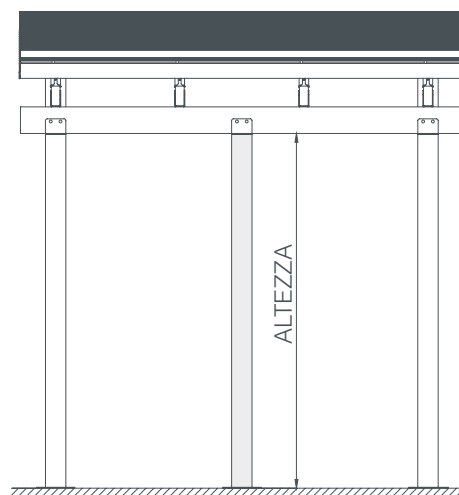
PILASTRO LATERALE

Profilo estruso in alluminio completo di accessori e lavorazioni

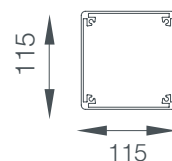
PILASTRO LATERALE

	H
ALTEZZA	200
	250
	300
	350

PILASTRO FRONTALE //

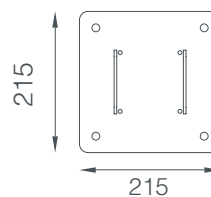


SEZ. PILASTRO PILASTRO FRONTALE



Profilo estruso in alluminio completo di accessori e lavorazioni

SEZ. PIEDE PIEDE PILASTRO FRONTALE



Staffaggio realizzato in acciaio inox con trattamento di verniciatura alle polveri poliesteri.

PILASTRO FRONTALE

	H
ALTEZZA	200
	250
	300
	350

ECLISSI ADDOSSATA 7.7

BREVETTATO

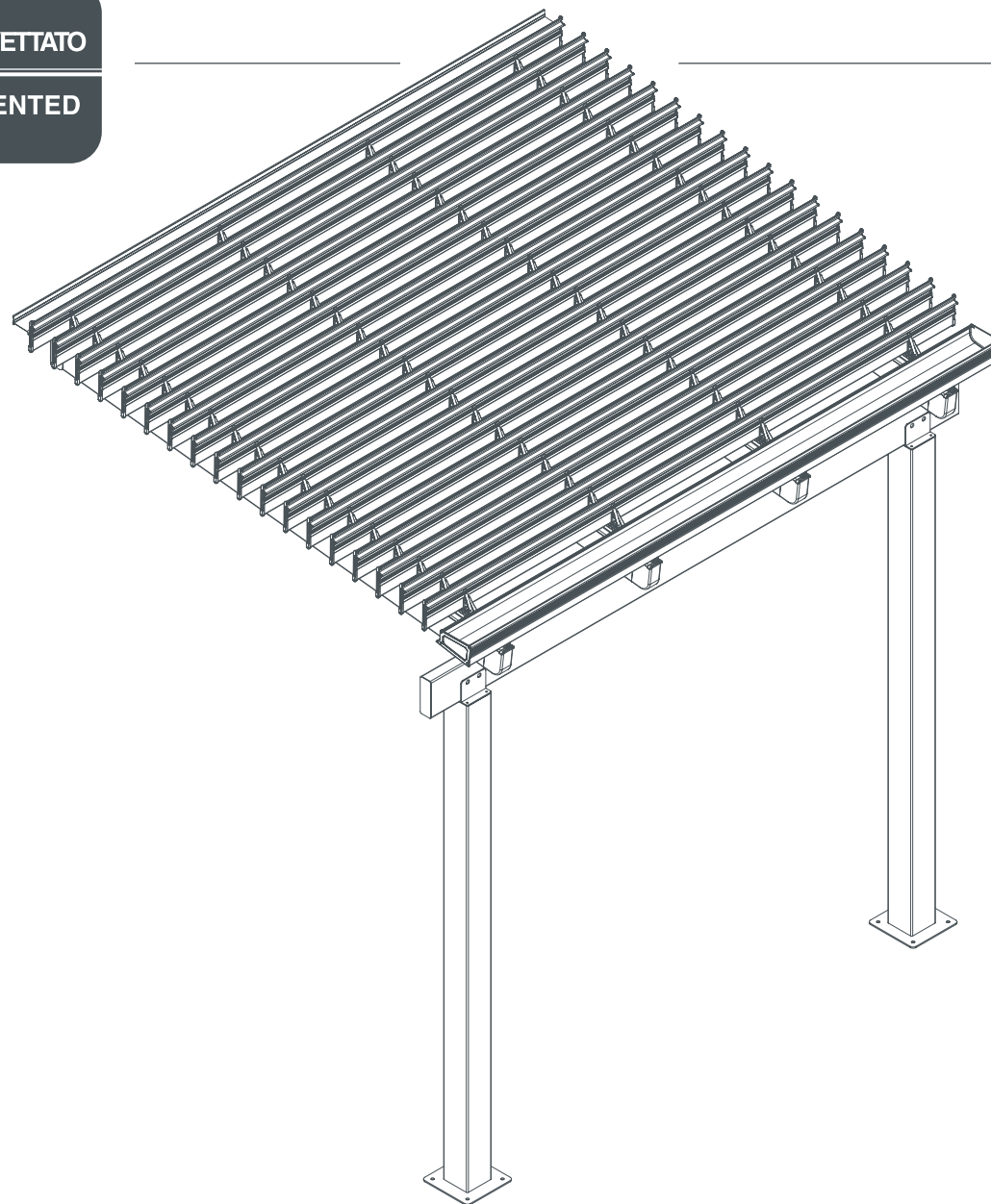
PATENTED

ECLISSI ADDOSSATA 7.7 è il sistema frangisole a lamelle orientabili, integrato alla pergola a parete, realizzata su misura, interamente in alluminio estruso (lega 6060).

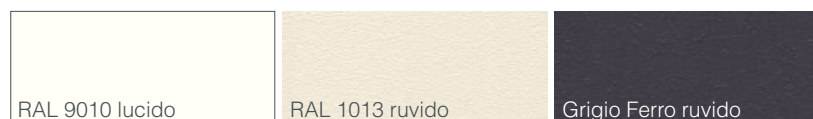
Il design consente una perfetta integrazione in ogni contesto architettonico, attenua l'intensità della luce, protegge dal sole e dalla pioggia.

L'orientamento avviene tramite comando ad argano di serie (max 25 mq) o motorizzato su richiesta, permette di regolare l'intensità della luce e modulare la circolazione d'aria, ottenendo la massima schermatura dal sole e dalla pioggia (50 lt/ora per mq), installate con pendenza minima del 15%, per consentire il deflusso delle acque piovane attraverso la gronda integrata.

Le dimensioni massime di copertura sono di 7 metri di larghezza per 7 metri di sporgenza, è un sistema modulare che consente la realizzazione di strutture multiple con l'ausilio di componenti realizzati in acciaio inox.



VERNICIATURE STANDARD //



altre verniciature pag 99 //

ECLISSI ADDOSSATA 7.7 // DIMENSIONI & DETTAGLI TECNICI

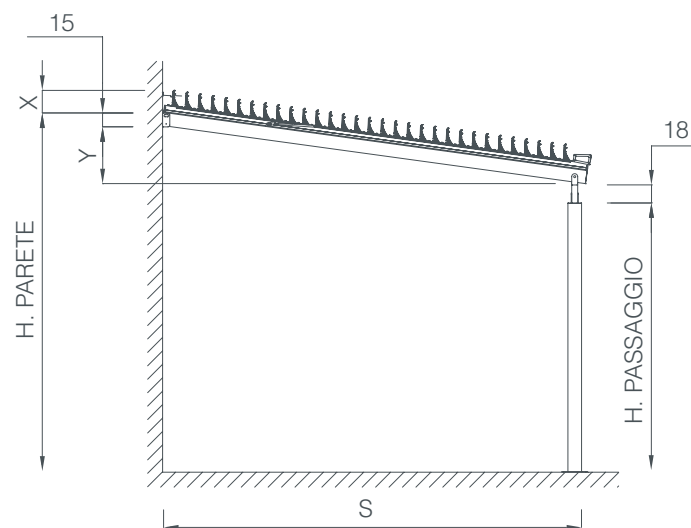
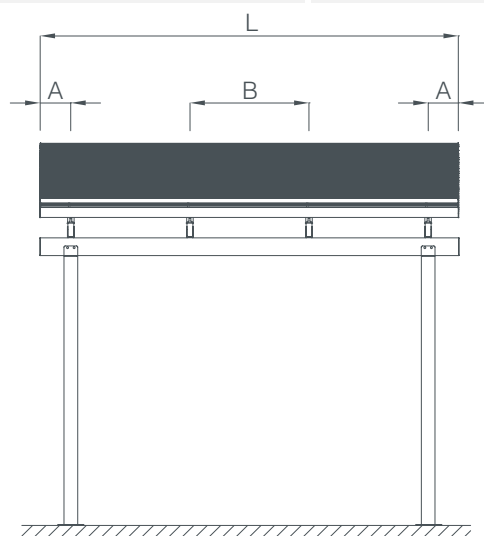


Pendenza minima per deflusso acqua:
15%

Resistenza al vento UNI EN 13561.2015:
classe 3
(corrispondente al grado 6 della scala Beaufort)

Tenuta alla pioggia:
50 lt/ora per mq

Carico accidentale di sicurezza:
fino a 50 Kg al mq

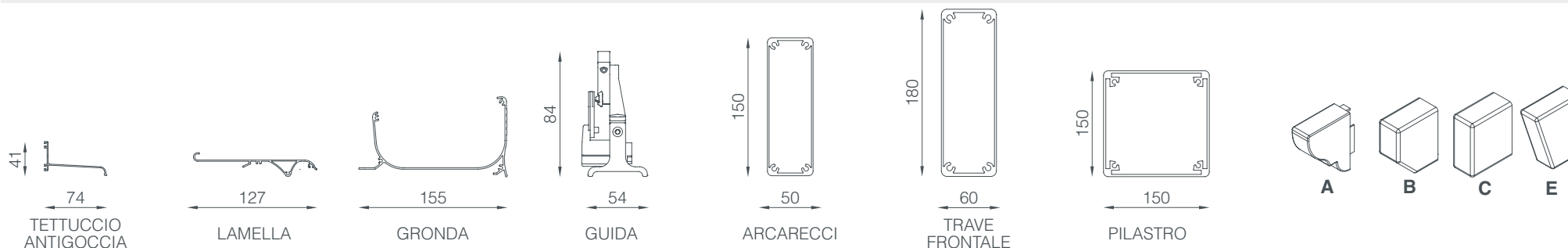


- A distanza arcarecci esterni dalle estremità
- B interasse arcarecci interni
- L larghezza totale
- S sporgenza totale
- X ingombro a lamella aperta/chiusa
- Y pendenza

A min distanza	50 cm.
A max distanza	25 cm.
B max larghezza interasse guide interne	125 cm.
L max larghezza totale	700 cm.
L max larghezza totale con 2 guide	160 cm.
L max larghezza totale con 3 guide	300 cm.
L max larghezza totale con 4 guide	400 cm.
L max larghezza totale con 5 guide	500 cm.
L max larghezza totale con 6 guide	600 cm.
L max larghezza totale con 7 guide	700 cm.
S max sporgenza	700 cm.
X ingombro a lamella aperta	20 cm.
X ingombro a lamella chiusa	13 cm.

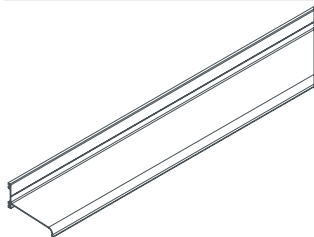
DETTAGLI TECNICI //

CAPITELLI //



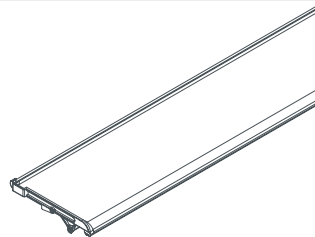
ECLISSI ADDOSSATA 7.7 // ELEMENTI

ELEMENTI DI SERIE //



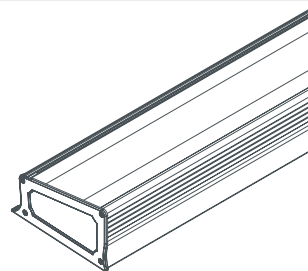
TETTUCCIO ANTIGOCCIA CON DOPPIA GUARNIZIONE

Profilo estruso in alluminio dotato di doppia guarnizione in pvc coestruso applicato a parete per la ritenuta dall'infiltrazione delle acque piovane.



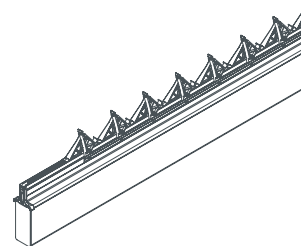
LAMELLA DI ORIENTAMENTO

Profilo estruso in alluminio dotato di camera antiflessione, completa di guarnizione salvagoccia in pvc coestruso.



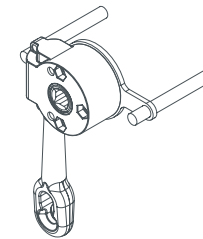
GRONDA INTEGRATA

Profilo estruso in alluminio per la raccolta delle acque piovane fissato sulle guide di orientamento. Pluviali non compresi.



ARCARECCIO CON GUIDA

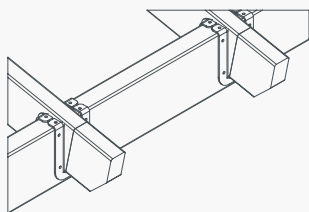
Arcareccio con guida di orientamento completa di relativi meccanismi.



COMANDO AD ARGANO

Arganello rapp. 17.1 per l'orientamento manuale delle lamelle (max 25 mq). Completo di asta manovra (h. standard cm. 180)

ELEMENTI SUPPLEMENTARI //



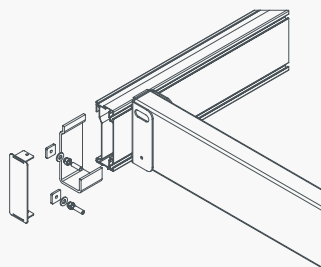
TRAVE INCASSATA

È un sistema brevettato, che accoglie gli arcarecci negli incavi, riducendo la luce e consentendo minore pendenza e maggiore altezza di passaggio. vedi pag. 14



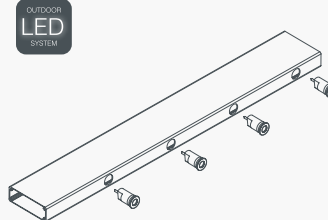
KIT PLUVIALE

Fissato alla grondaia integrata, permette il deflusso delle acque piovane. Il kit comprende: 1 bocchetta, 2 collari, tubo Ø60 h 300 cm. e 3 curve.



TRAVE A MURO

È un profilo in alluminio che consente l'ancoraggio a parete semplice e veloce (sez. 150x50 mm). È particolarmente consigliata dove le pareti non sono perfettamente livellate.



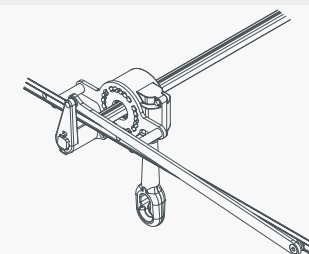
SPOT LED

SPOT ED è la linea di faretto LED ad incasso, completi di trasformatore, da integrare nei frangisole.



COMANDO A MOTORE IO

Motore tubolare elettronico per l'orientamento motorizzato delle lamelle fornito in scatola protettiva Secure Box.

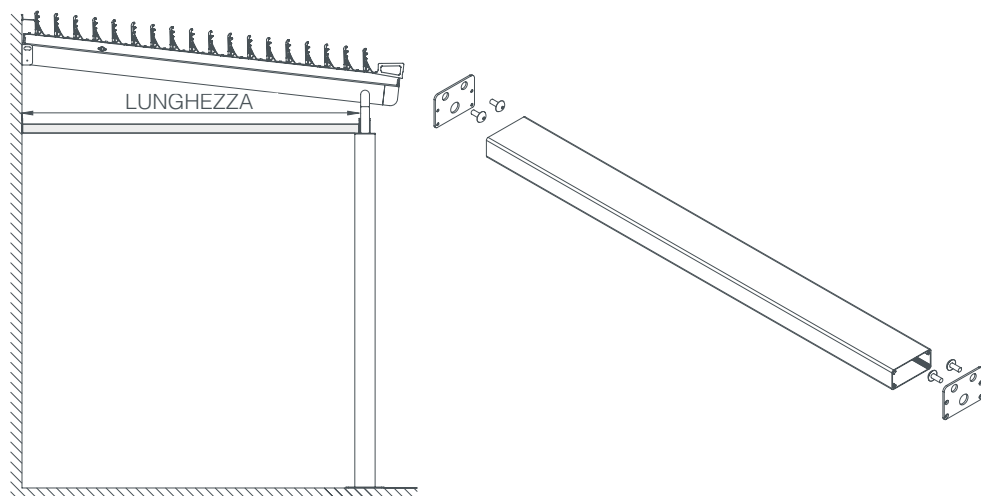


DOPPIO COMANDO AD ARGANO

Doppio comando manuale completo di trasmissione e relativi meccanismi.

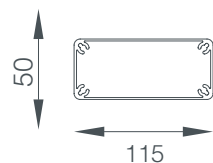
ECLISSI ADDOSSATA 7.7 // OPTIONALS

TRAVE LATERALE ORIZZONTALE //



TRAVE LATERALE ORIZZONTALE

SEZIONE TRAVE



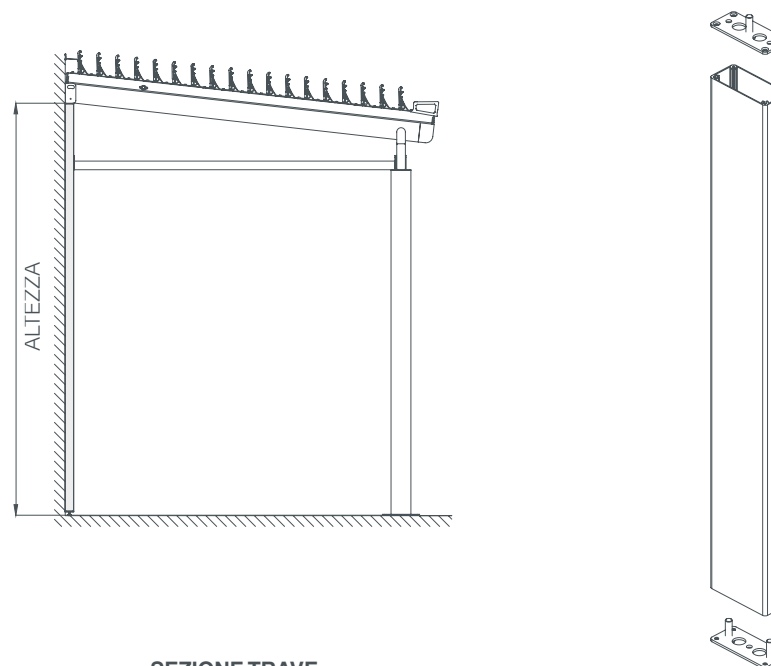
TRAVE LATERALE ORIZZONTALE

Profilo estruso in alluminio completo di accessori e lavorazioni

LUNGHEZZA

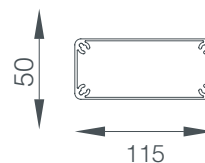
L
200
250
300
350
400
500
600
650
700

TRAVE LATERALE VERTICALE //



TRAVE LATERALE VERTICALE

SEZIONE TRAVE



TRAVE LATERALE VERTICALE

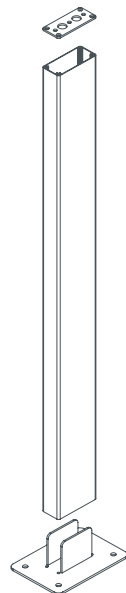
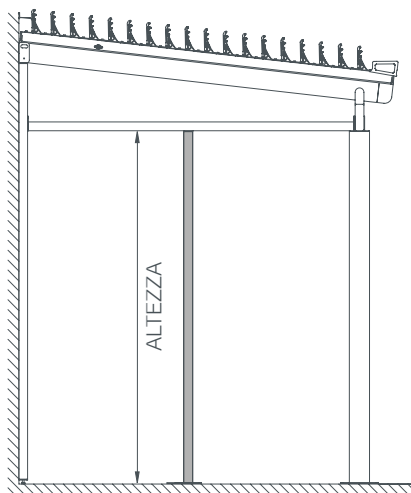
Profilo estruso in alluminio completo di accessori e lavorazioni

ALTEZZA

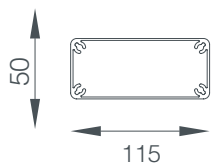
H
200
250
300
350
400
500

ECLISSI ADDOSSATA 7.7 // OPTIONALS

PILASTRO LATERALE //



SEZIONE PILASTRO



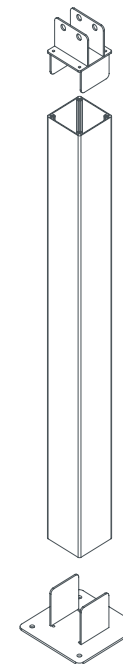
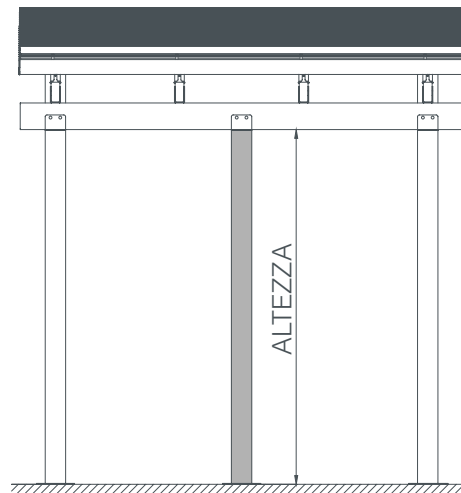
PILASTRO LATERALE

Profilo estruso in alluminio completo di accessori e lavorazioni

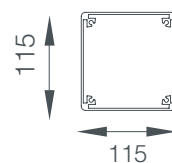
PILASTRO LATERALE

ALTEZZA	H
	200
	250
	300
	350

PILASTRO FRONTALE //

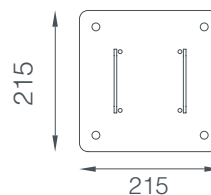


SEZ. PILASTRO PILASTRO FRONTALE



Profilo estruso in alluminio completo di accessori e lavorazioni

SEZ. PIEDE PIEDE PILASTRO FRONTALE



Staffaggio realizzato in acciaio inox con trattamento di verniciatura alle polveri poliesteri.

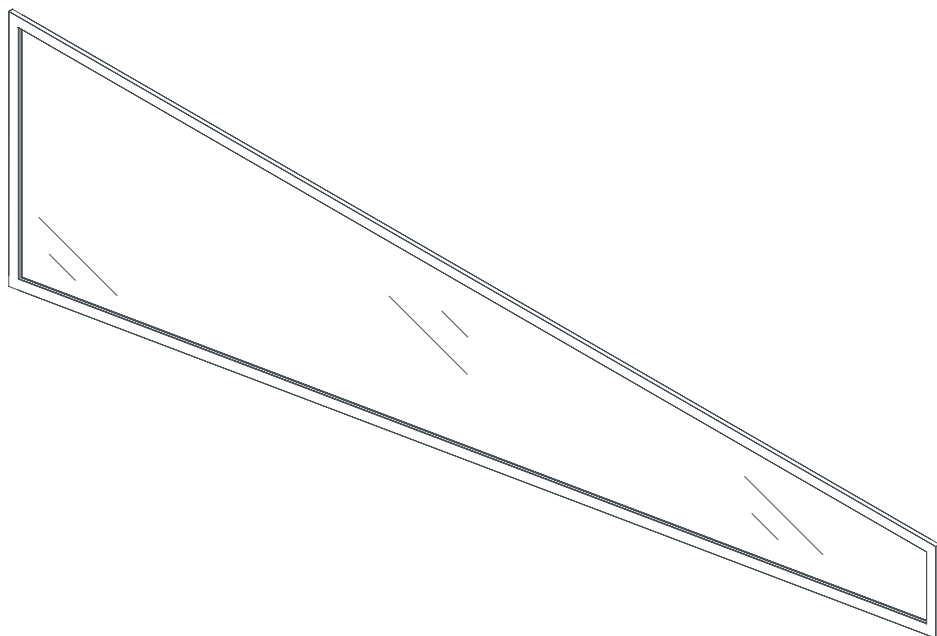
PILASTRO FRONTALE

ALTEZZA	H
	200
	250
	300
	350

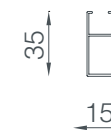
TIMPANO // PVC / CRISTAL

Timpano per la chiusura delle luci triangolari laterali, con profilo perimetrale in alluminio e telo in cristal o in pvc, disponibile nei colori della nostra collezione.

LARGHEZZA	200	250	300	350	400	450	500	550	600	650	700
ALTEZZA	60										
	80										
	100										
	120										
	140										



SEZIONE PROFILO

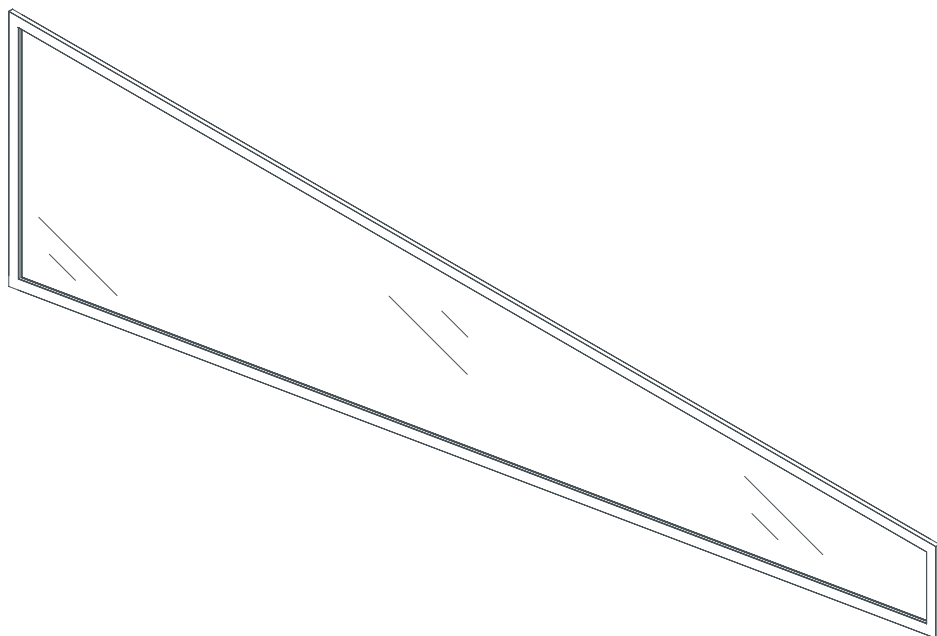


Profilo estruso in alluminio completo di accessori e lavorazioni

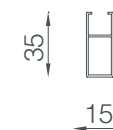
TIMPANO // POLICARBONATO

Timpano per la chiusura delle luci triangolari laterali, con profilo perimetrale in alluminio e lastra in policarbonato compatto disponibile nei colori: trasparente, opalino, fumè.

LARGHEZZA	200	250	300	350	400	450	500	550	600	650	700
ALTEZZA	60										
	80										
	100										
	120										
	140										



SEZIONE PROFILO



Profilo estruso in alluminio completo di accessori e lavorazioni



TETTOIA ECLISSI

Pergole bioclimatiche

TETTOIA ECLISSI

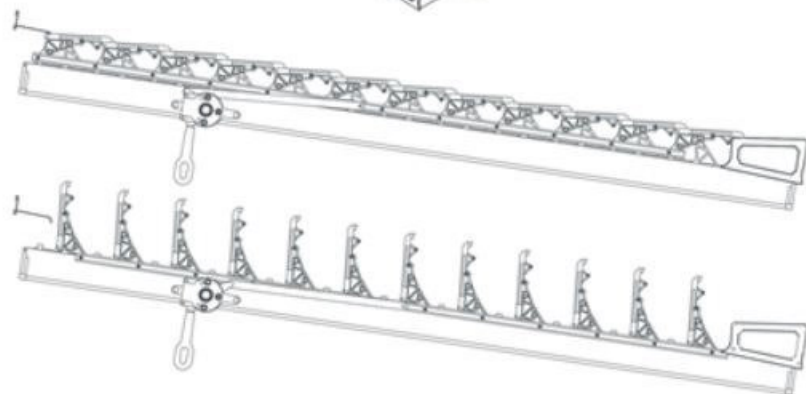
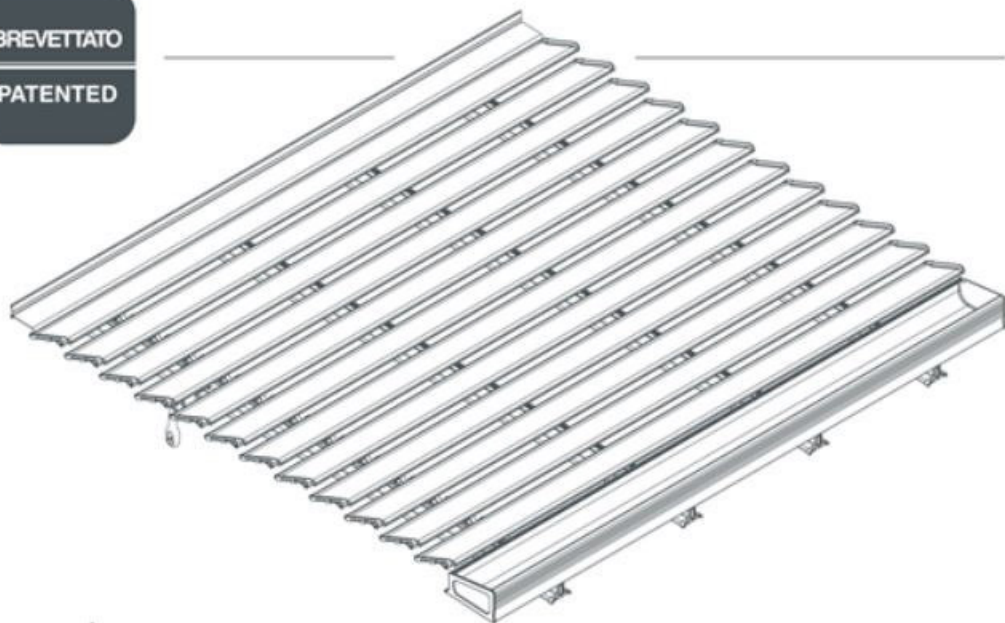
BREVETTATO

PATENTED

TETTOIA ECLISSI è una robusta copertura frangisole a lamelle orientabili, realizzata su misura, interamente in alluminio estruso (lega 6060), attenua l'intensità della luce, proteggendo dal sole e dalla pioggia. Il design consente una perfetta integrazione in ogni contesto architettonico sovrapposta inclinata su giardini d'inverno, pergole o integrata con strutture di sostegno.

L'orientamento avviene tramite comando ad argano (di serie max 25 mq) o motorizzato (opzionale), permettendo di regolare l'intensità della luce e modulare la circolazione d'aria, ottenendo la massima schermatura dal sole e dalla pioggia (50 l/ora per mq), installate con pendenza minima del 15%, per consentire il deflusso delle acque piovane attraverso la gronda integrata (di serie). In caso di neve le lamelle dovranno essere orientate in posizione aperta.

È un sistema modulare che consente la realizzazione di strutture multiple con l'ausilio di componenti in acciaio inox, la superficie massima di copertura è di 7 metri di larghezza per 7 metri di lunghezza.



VERNICIATURE STANDARD //



RAL 9010 lucido



RAL 1013 ruvido



Grigio Ferro ruvido

altre verniciature pag 99 //

TETTOIA ECLISSI // DIMENSIONI & DETTAGLI TECNICI

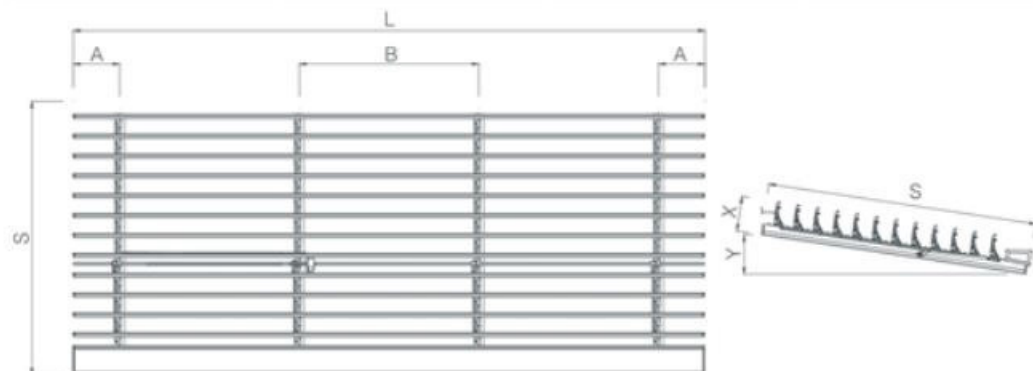


Pendenza minima per deflusso acqua:
15%

Resistenza al vento
UNI EN 13561.2015:
classe 3
(corrispondente al grado 6 della scala Beaufort)

Tenuta alla pioggia:
50 lt/ora per mq

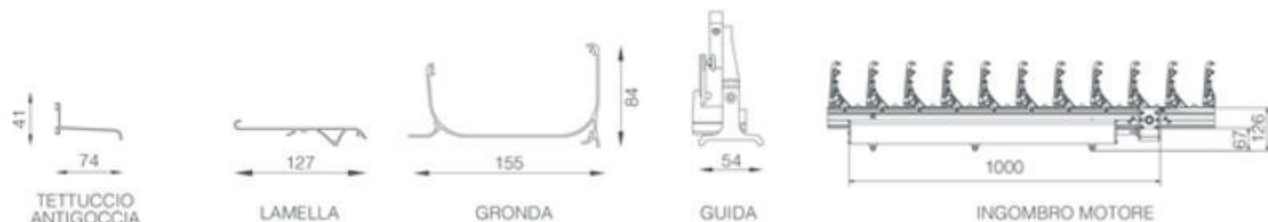
Carico accidentale di sicurezza:
fino a 50 Kg al mq



- A distanza arcarecci esterni dalle estremità
- B interasse arcarecci interni
- L larghezza totale
- S sporgenza totale
- X ingombro a lamella aperta/chiusa
- Y pendenza

A min distanza	5 cm.
A max distanza	25 cm.
B max larghezza interasse guide interne	125 cm.
L max larghezza totale	700 cm.
L max larghezza totale con 2 guide	160 cm.
L max larghezza totale con 3 guide	300 cm.
L max larghezza totale con 4 guide	400 cm.
L max larghezza totale con 5 guide	500 cm.
L max larghezza totale con 6 guide	600 cm.
L max larghezza totale con 7 guide	700 cm.
S max sporgenza totale	700 cm.
X ingombro a lamella aperta	20 cm.
X ingombro a lamella chiusa	13 cm.

DETTAGLI TECNICI //



ELEMENTI DI SERIE //



TETTUCCIO ANTIGOCCIA CON DOPPIA GUARNIZIONE

Profilo estruso in alluminio dotato di doppia guarnizione in pvc coestruso applicato a parete per la ritenuta dall'infiltrazione delle acque piovane.



LAMELLA DI ORIENTAMENTO

Profilo estruso in alluminio dotato di camera antiflessione, completa di guarnizione salvagoccia in pvc coestruso.



GRONDA INTEGRATA

Profilo estruso in alluminio per la raccolta delle acque piovane fissato sulle guide di orientamento. Pluviali non compresi.



COMANDO AD ARGANO

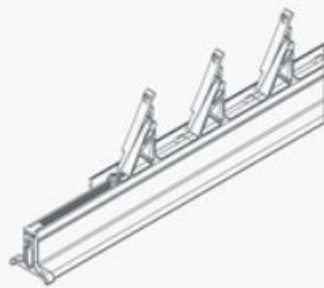
Arganello per l'orientamento manuale delle lamelle (max 25 mq). Completo di asta manovra (h. standard cm. 180)

ELEMENTI SUPPLEMENTARI //



KIT PLUVIALE

Fissato alla grondaia integrata, permette il deflusso delle acque piovane. Il kit comprende: 1 bocchetta, 2 collari, tubo Ø60 h 300 cm. e 3 curve.



GUIDA AGGIUNTIVA

Guida di orientamento Eclissi completa di supporti aggancio lamella e relativi meccanismi.

tecnologia
Somfy
io



COMANDO A MOTORE IO

Motore tubolare elettronico per l'orientamento motorizzato delle lamelle fornito in scatola protettiva Secure Box.



DOPPIO COMANDO AD ARGANO

Doppio comando manuale completo di trasmissione e relativi meccanismi.

SOLUZIONI DI COMANDO //

SITUO 1 IO - monocanale

Telecomando monocanale con funzione di comando individuale o di gruppo.
Fornito con supporto a muro.



SITUO 5 IO - 5 canali

Telecomando fino a 5 canali con funzione di comando decentralizzato e/o di gruppo.
Fornito con supporto a muro.



NINA

Telecomando touch screen multicanale per la gestione di differenti dispositivi della casa.
Integrabile ai telecomandi Situo 1 IO e/o Situo 5 IO.



EVO42

Telecomando multicanale (42 canali) per la gestione di multigruppi, orientamento dei profili regolazione luci, scenari di colore RGB.



EOLIS WIREFREE IO sensore vento

Sensore Wirefree IO a batteria.
Libertà di installazione in facciata.



LIGHTING RECEIVER VARIATION IO

Ricevitore luci dimmerabile per un sistema di illuminazione LED. Integrabile con gli altri dispositivi IO.
Potenza massima 500 W cad.



KIT ONDEIS + DRY CONTACT IO

Captatore pioggia per il rilevamento delle precipitazioni, abbinato al trasmettitore DRY CONTACT IO.



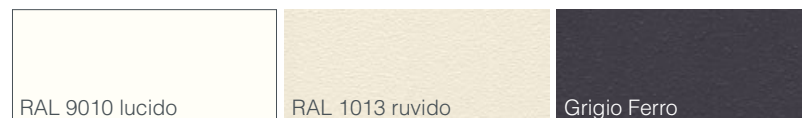
VERNICIATURE

I nostri profilati hanno un riferimento cromatico legato alla natura dei luoghi ed in armonia con i contesti architettonici, con caratteristiche tecniche d'elevato livello qualitativo.

La verniciatura dei nostri profilati si suddivide sostanzialmente in tre cicli:

- > pretrattamento chimico applicato sul profilo grezzo per ottenere finiture perfette e durevoli nel tempo;
- > applicazione della polvere poliestere mediante pistole elettrostatiche automatiche;
- > polimerizzazione a 200° per ottenere un rivestimento finale resistente aumentando le caratteristiche meccaniche del profilo stesso.

VERNICIATURE STANDARD //

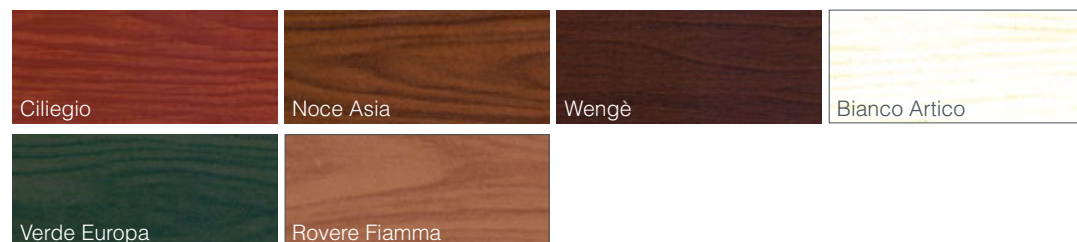


VERNICIATURE SPECIALI //



L'effetto legno è un processo di verniciatura che consente di riprodurre fedelmente le principali essenze del legno.

VERNICIATURE EFFETTO LEGNO //



Le riproduzioni delle verniciature sono da ritenersi indicative.



FESTA TENDE - Via Muradello,2/a - 25032 - CHIARI - (Bs)

Tel. 030 7000258

Cell. 335 6354672

www.festatende.it

info@festatende.it